

# Cassete



Design compacto



Fluxo circular



Entrada de ar

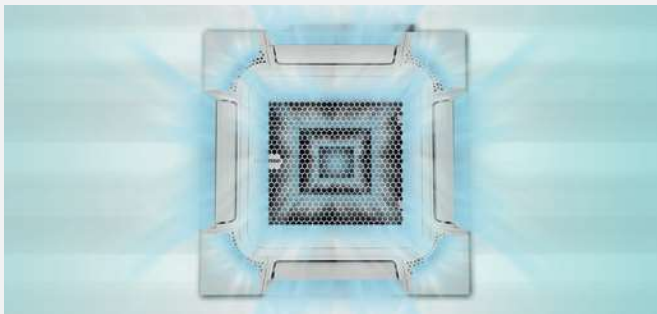
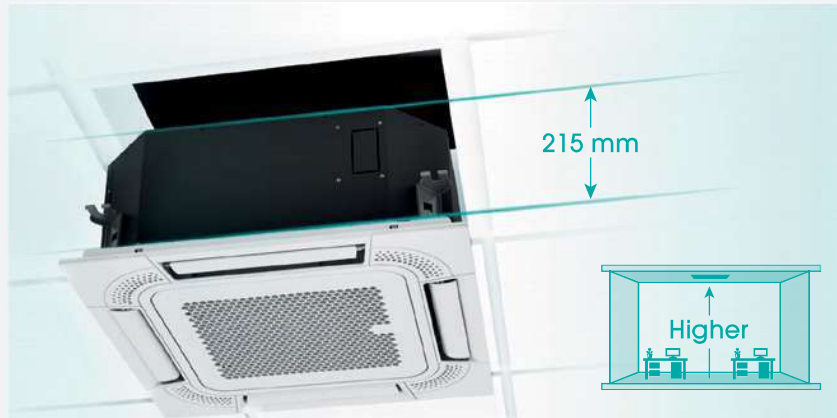


Pressão estática ajustável

## Design Compacto

O design mais compacto do mercado, com uma altura de apenas 215 mm, permite a instalação mesmo quando há limitação de espaço no interior do teto falso.

As medidas do painel são 620 x 620 mm e ajustam-se perfeitamente dentro da estrutura de teto modular sem quebrar com estética do teto.



## Fluxo Circular

O fluxo circular proporciona a máxima eficiência e conforto. O novo painel possui microrifícios e alhetas ajustáveis para melhor conforto.

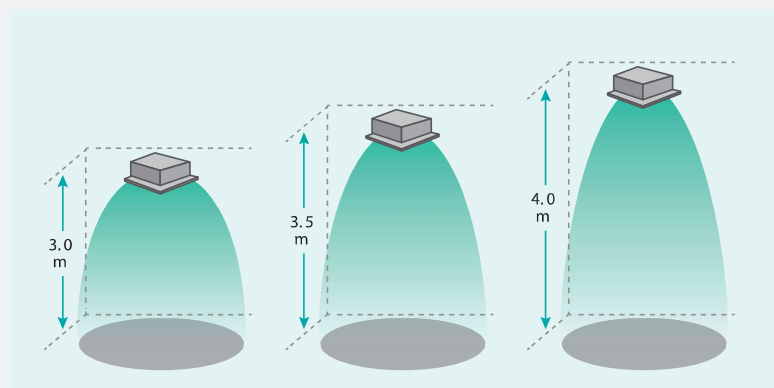
## Entrada de ar novo

A função de entrada de ar novo puxará o ar exterior para a divisão melhorando a qualidade do ar interior numa proporção até 20% do fluxo de ar da unidade.



## Pressão estática ajustável

Quando o teto é alto, os parâmetros da unidade podem ser configurados através do comando com cabo para compensar a altura da instalação, de modo a que o ar quente possa ser injetado com maior eficiência e conforto.



# Cassete



Wi-Fi  
opcional



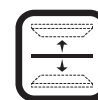
Proteção  
fogo



Contatos secos  
portas / janelas



Contato seco deteção  
de incêndios



Alhetas verticais  
automáticas



Pressão estática  
ajustável



Entrada de  
ar novo



Filtro  
iões de prata



Unidade  
Universal



Duplo/ Triplo/  
Quádruplo

Modelo		ACT26UR4RCA4	ACT35UR4RCA4	ACT52UR4RCA4
Unidade interior		ACT26UR4RCA4	ACT35UR4RCA4	ACT52UR4RCA4
Unidade exterior		AUW26U4RR4	AUW35U4RS4	AUW52U4RS4
Painel decorativo		PE-EA-B29	PE-EA-B29	PE-EA-B29
<b>Capacidade</b>				
Capacidade frigorífica nominal	kW	2,84 (1,33-3,52)	3,75 (1,72-4,15)	5,2 (1,63-5,53)
Capacidade calorífica nominal	kW	3,13 (1,11-3,93)	4,0 (1,77-4,65)	5,9 (1,59-6,27)
<b>Consumo nominal</b>				
Arrefecimento	kW	0,81	1,0	1,55
Aquecimento	kW	0,74	1,0	1,59
<b>Coefficiente energético</b>				
SEER		6,1	6,9	6,6
SCOP		4,3	4,4	4,4
<b>Classificação energética</b>				
Arrefecimento		A++	A++	A++
Aquecimento		A+	A+	A+
<b>Unidade interior</b>				
Caudal de ar (A/M/B)	m <sup>3</sup> /h	520/410/320	580/500/400	700/600/510
Pressão sonora (A/M/B)	dB(A)	39/35/31	41/37/33	47/42/40
Potência sonora	dB(A)	52	53	57
Dimensões (LxAxP)	mm	570×215×570	570×215×570	570×215×570
Peso Neto/com embalagem	kg	14,5/17,5	15,5/18,5	15,5/18,5
<b>Painel decorativo</b>				
Dimensões (LxAxP)	mm	620×37×620	620×37×620	620×37×620
<b>Unidade exterior</b>				
Fonte de alimentação		CA 220 V-240 V 1ø 50 Hz	CA 220 V-240 V 1ø 50 Hz	CA 220 V-240 V 1ø 50 Hz
Pressão sonora (A)	dB(A)	48	50	51
Potência sonora	dB(A)	62	62	64
Dimensões (LxAxP)	mm	730×540×260	810×580×280	810×580×280
Peso	kg	28,0	34,0	36,0
Caudal de ar	m <sup>3</sup> /h	1850	2300	2300
<b>Refrigerante</b>				
Refrigerante gás		R32	R32	R32
Refrigerante pré-carga	kg	0,75	0,85	0,97
TCO2Eq		0,506	0,574	0,655
<b>Diâmetro de tubagem</b>				
Líquido/gás	mm/polegadas	6.35/9.52(1/4'/3/8')	6.35/9.52(1/4'/3/8')	6.35/12.7(1/4'/1/2')
<b>Intervalo de funcionamento</b>				
T° ext. para arrefecimento	°C	-15~48	-15~48	-15~48
T° ext. para aquecimento	°C	-15~24	-15~24	-15~24
<b>Comprimento da tubagem</b>				
Comprimento máximo	m	25	25	30
<b>Diferença de altura</b>				
Max. (OD mais baixa)	m	10	15	15
Max. (OD mais alta)	m	10	15	15
<b>Comprimento máximo de tubagem com pré-carga</b>				
Distância	m	5	5	5
<b>Carga adicional de refrigerante</b>				
Quantidade adicional por m	g/m	12	12	12

Os modelos do tipo cassete são fornecidos com um controlo remoto.

- Condições de teste:

**Refrigeração:** temperatura interior 27°CBS, 19° CBH; temperatura exterior 35°CBS

**Aquecimento:** temperatura interior 20°CBS; temperatura exterior 7°CBS, 6°CBH

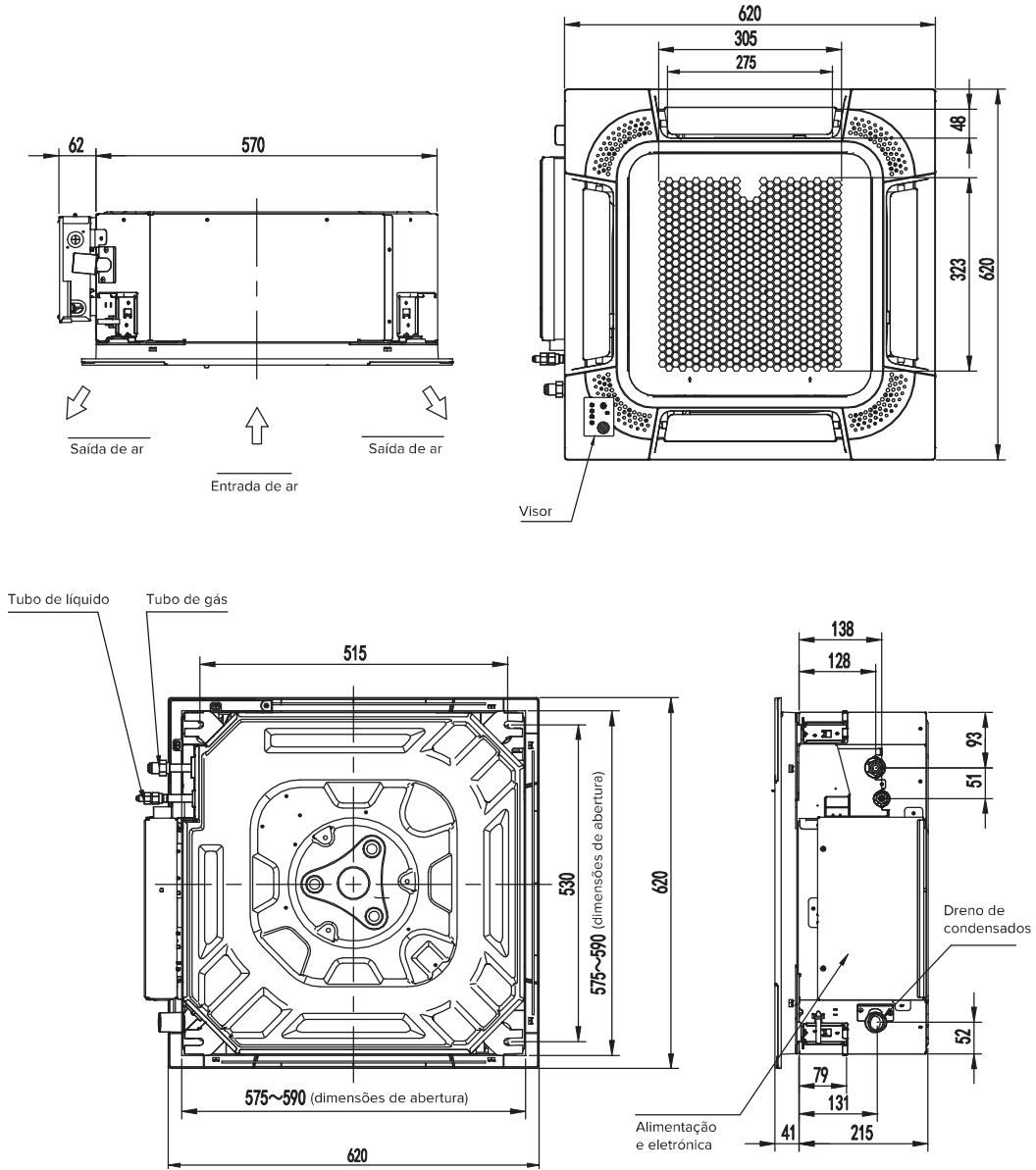
Consumo de energia com base em resultados de teste padrão. O consumo real depende da utilização e do local de instalação.

# Desenhos Técnicos

ACT26UR4RCA4

ACT35UR4RCA4

ACT52UR4RCA4



\*WiFi opcional

\*\*Comando à distância incluído

\*\*\*Comando de parede opcional

\*\*\*\*Bomba de condensados incluída

# Cassete



Wi-Fi  
opcional



Proteção  
fogo



Contatos secos  
portas/ janelas



Contato seco deteção  
de incêndios



Alhetas verticais  
automáticas



Pressão estática  
ajustável



Entrada de  
ar novo



Filtro  
iões de prata



I FEEL



Duplo/ triplo/ quádruplo  
(modelos 70 e 90)

Modelo		AUC71UR4RFB4	AUC90UR4RFB4	AUC105UR4RAGB4	AUC125UR4RTHB5	AUC140UR6RPHB4	AUC175UR6RPHB4
Unidade interior		AUC71UR4RFB4	AUC90UR4RFB4	AUC105UR4RAGB4	AUC125UR4RTHB5	AUC140UR4RHB4	AUC175UR4RHB4
Unidade exterior		AUW71U4RF4	AUW90U4RF4	AUW105U4RA4	AUW125U4RT5	AUW140U6RP4	AUW175U6RP4
Painel decorativo		PE-DA-B29	PE-DA-B29	PE-DA-B29	PE-DA-B29	PE-DA-B29	PE-DA-B29
<b>Capacidade</b>							
Capacidade frigorífica nominal	kW	7,3 (2,4-7,85)	8,8 (4,0-9,2)	10,5 (3,53-12)	12,5 (3,3-13,2)	14,4 (3,4-16,2)	17,2 (3,3-18)
Capacidade calorífica nominal	kW	8,3 (2,1-8,8)	9 (3,5-9,5)	11,3 (3,32-13)	13,5 (3-14,6)	17 (3,7-18)	20 (3-21)
<b>Consumo nominal</b>							
Arrefecimento	kW	2,1	2,71	3,62	4,24	4,77	6,6
Aquecimento	kW	2,17	2,25	3,23	3,7	4,64	6,65
<b>Coefficiente energético</b>							
SEER		6,59	6,1	6,15	-	-	-
SCOP		4,41	4,2	4,0	-	-	-
<b>Classificação energética</b>							
Arrefecimento		A++	A++	A++	-	-	-
Aquecimento		A+	A+	A+	-	-	-
<b>Unidade interior</b>							
Caudal de ar (A/M/B)	m <sup>3</sup> /h	1180/980/720	1400/1120/900	1600/1300/1000	1850/1700/1550	2100/1700/1400	2200/1700/1400
Nível sonoro (A/M/B)	dB(A)	45/41/37	43/40/37	47/43/40	50/48/46	53/46/44	53/46/44
Potência sonora	dB(A)	57	60	63	62	65	63
Dimensões (LxAxP)	mm	840×248×840	840×248×840	840×248×840	840×298×840	840×298×840	840×298×840
Peso Neto/com embalagem	kg	25,0/34,0	27,0/36,0	27,0/36,0	32,0/41,0	32,0/41,0	32,0/41,0
<b>Painel decorativo</b>							
Dimensões (LxAxP)	mm	950×45×950	950×45×950	950×45×950	950×45×950	950×45×950	950×45×950
<b>Unidade exterior</b>							
Fonte de alimentação		CA 220 V-240 V 1ø 50 Hz	CA 220 V-240 V 1ø 50 Hz	CA 220 V-240 V 1ø 50 Hz	CA 220 V-240 V 1ø 50 Hz	CA 380 V-415 V 3ø 50 Hz	CA 380 V-415 V 3ø 50 Hz
Nível sonoro (A)	dB(A)	56	53	57	61	59	63
Potência sonora	dB(A)	68	67	70	74	73	77
Dimensões (LxAxP)	mm	860×670×310	860×670×310	950×840×340	950×1050×340	950×1386×340	950×1386×340
Peso	kg	49,0	49,0	70,0	85,0	101,5	109,0
Caudal de ar	m <sup>3</sup> /h	3150	3150	3800	5800	6300	6300
<b>Refrigerante</b>							
Gás		R32	R32	R32	R32	R32	R32
Refrigerante pré-carga	kg	1,4	1,45	2	2,5	3	3,4
TCO2Eq		0,945	0,979	1,35	1,688	2,025	2,295
<b>Diâmetro de tubagem</b>							
Líquido/gás	mm/polegadas	9.52/15.88(3/8"/5/8")	9.52/15.88(3/8"/5/8")	9.52/15.88(3/8"/5/8")	9.52/15.88(3/8"/5/8")	9.52/15.88(3/8"/5/8")	9.52/15.88(3/8"/5/8")
<b>Intervalo de funcionamento</b>							
T° ext. para arrefecimento	°C	-15~48	-15~48	-15~48	-15~48	-15~48	-15~48
T° ext. para aquecimento	°C	-15~24	-15~24	-15~24	-15~24	-15~24	-15~24
<b>Comprimento da tubagem</b>							
Comprimento máximo	m	30	50	50	50	50	50
<b>Diferença de altura</b>							
Max. (OD mais baixa)	m	15	30	30	30	30	30
Max. (OD mais alta)	m	15	30	30	30	30	30
<b>Comprimento máximo de tubagem com pré-carga</b>							
Distância	m	5	5	5	5	5	5
<b>Carga adicional de refrigerante</b>							
Quantidade adicional por m	g/m	28	28	28	28	28	28

Os modelos do tipo cassete são fornecidos com um controlo remoto.

- Condições de teste:

**Arrefecimento:** temperatura interior 27°CBS, 19°CBH; temperatura exterior 35°CBS

**Aquecimento:** temperatura interior 20°CBS; temperatura exterior 7°CBS, 6°CBH

Consumo de energia com base em resultados de teste padrão. O consumo real depende da utilização e do local de instalação.

# Desenhos Técnicos

AUC71UR4RGB4    AUC125UR4RHB4  
 AUC90UR4RGB4    AUC140UR4RHB4  
 AUC105UR4RGB4    AUC175UR4RHB4

	a
AUC71UR4RGB4 / AUC90UR4RGB4 / AUC105UR4RGB4	248
AUC125UR4RHB4 / AUC140UR4RHB4 / AUC175UR4RHB4	298

