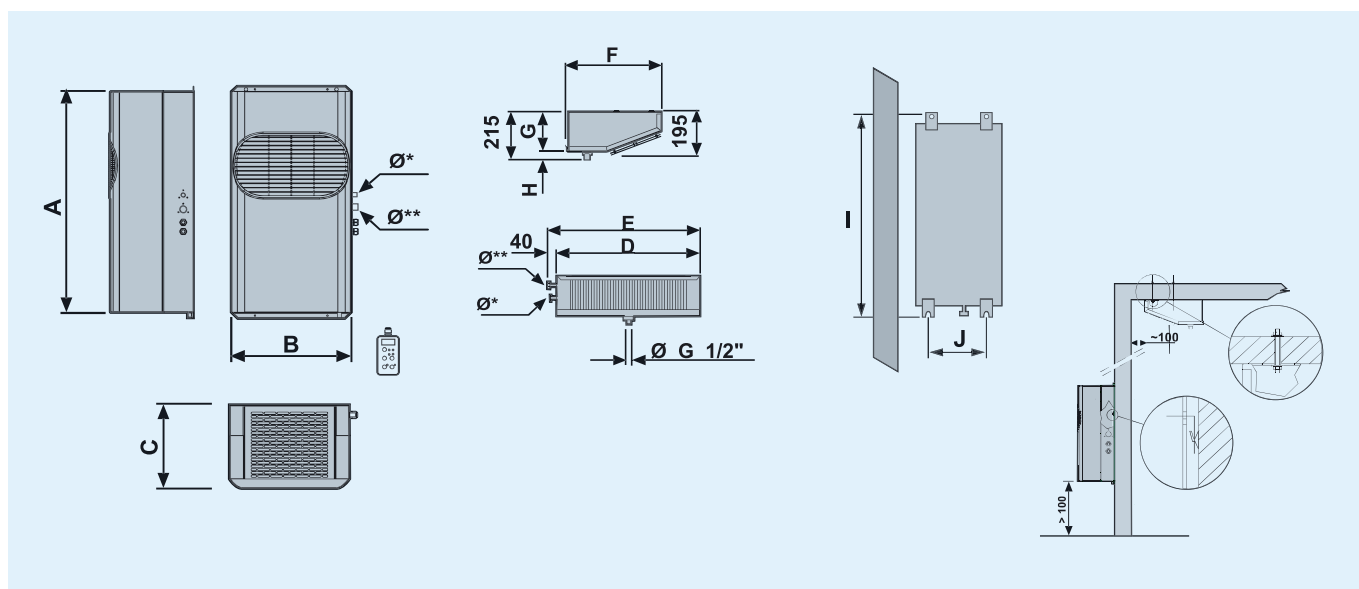


Dimensiones



| mm. | A | B | C | D | E | F | G | H | LIQ. | ASP. | I | J |
|-------|-----|-----|-----|-------|-------|-----|-----|----|------|------|-------|-----|
| GS1 | 735 | 400 | 290 | 614 | 654 | 410 | 175 | 40 | 1/4 | 1/2 | 663 | 260 |
| GS2 | 830 | 620 | 290 | 1.034 | 1.074 | 410 | 175 | 40 | 3/8 | 5/8 | 1.083 | 260 |
| GS3 | 830 | 620 | 360 | 1.614 | 1.654 | 410 | 175 | 40 | 3/8 | 5/8 | 1.693 | 225 |
| GS340 | 830 | 620 | 410 | 1.530 | 1.570 | 690 | 230 | 50 | 3/8 | 3/4 | 1.279 | 670 |

Opcionales

| Código | P.V.P. | Descripción |
|-----------|-----------|--|
| FRS EVP | consultar | Cataforesis en evaporador |
| FRS CND | consultar | Cataforesis en condensador |
| VOL DIF | 5% | Cambio de voltaje |
| CND H2O | 15% | Condensación por agua |
| KIT SUP | 107 € | Módulo para conexión a sistema de telegestión (3SCH191) |
| 3PRM042 | 1.219 € | Mando a distancia múltiple para controlar hasta 4 equipos en la misma cámara |
| SUP R513A | 1% | Suplemento por carga refrigerante R513A (GWP=631) en media temperatura |

| Código | P.V.P. | Descripción |
|-------------|-----------|---|
| TUB PRE 10* | 129 € | Tubería precargada y aislada 10 m. (GS1) 2KTC003E (R134a); 2KTC003D (R452A) |
| | 188 € | Tubería precargada y aislada 10 m. (GS2/3) 2KTC006E (R134a); 2KTC006D (R452A) |
| | 191 € | Tubería precargada y aislada 10 m. (GS340) 2KTC009D (R452A) |
| KIT LCE | 73 € | Plafón de luz con bombilla |
| INS SEM | consultar | Insonorización simple |
| KIT LCE | 66 € | Plafón con bombilla |

* Es un suplemento, se suma al valor del equipo estándar.

Conexiones eléctricas

| Modelo | GS1 | MGS211 | MGS212* | BGS218* | BGS220* | GS2 | GS3 |
|------------------------------------|-------------------------|--------|---------|--|---------|-----|-------------------------|
| Acometida | 3 x 1,5 mm ² | | | 3 x 2,5 mm ² | | | 5 x 1,5 mm ² |
| Cable luz cámara | | | | 2 x 0,75 mm ² (no presente) | | | |
| Cable micro de puerta | | | | 2 x 0,75 mm ² | | | |
| Cable resistencia puerta (solo BT) | | | | 3 x 0,75 mm ² | | | |
| Manguera sondas (apantalladas) | | | | 3 x 0,5 mm ² | | | |
| Maniobra (Vent.+Sol+Desc) | | | | 4 x 1,5 mm ² | | | |
| Mando a distancia | | | | 3 x 0,75 mm ² | | | |

* Modelos 230/1