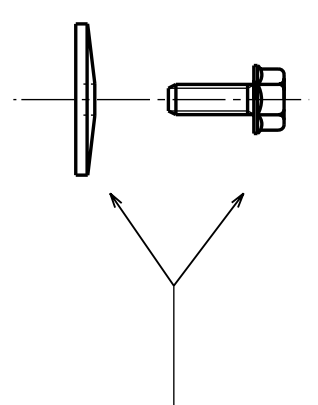
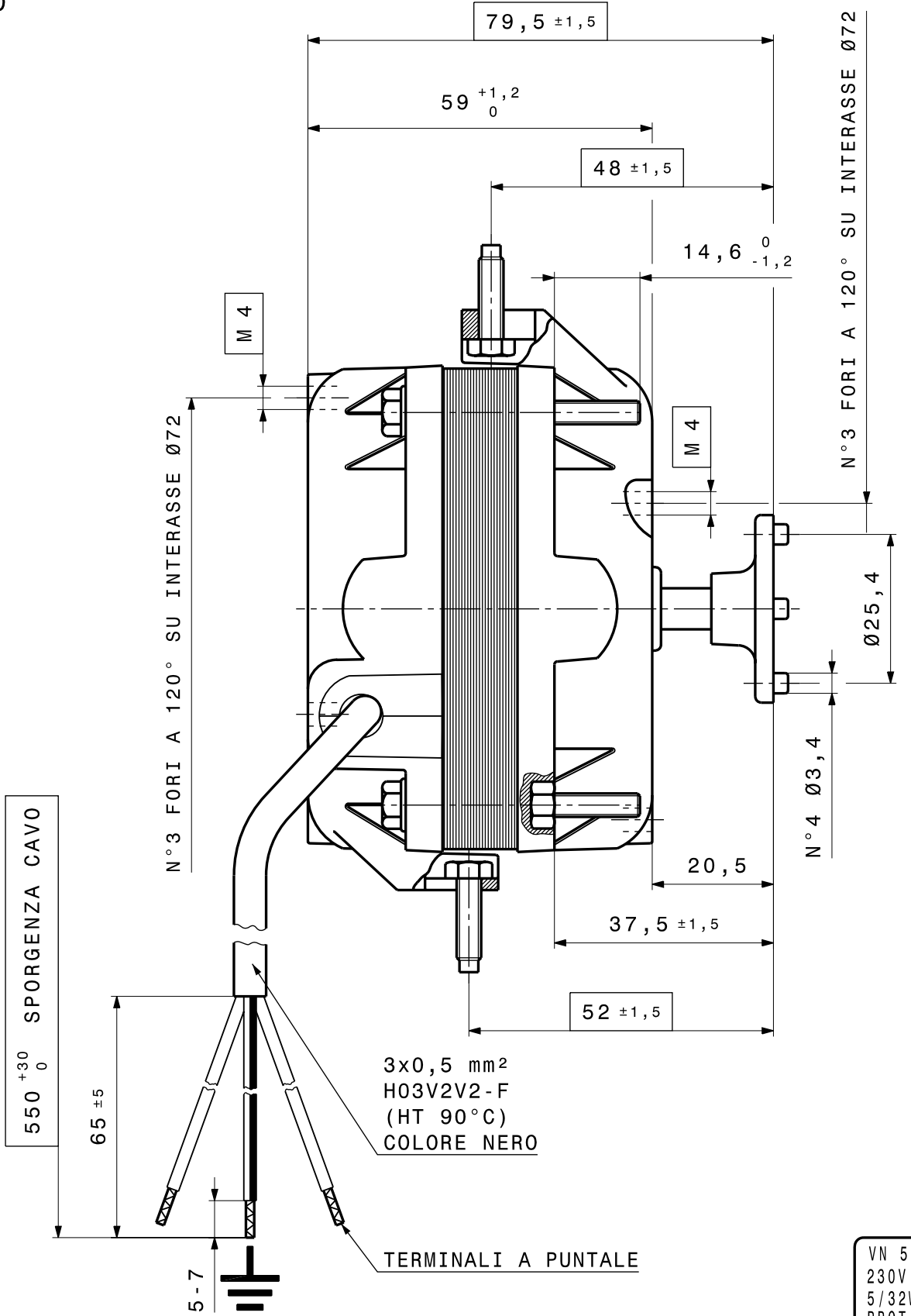
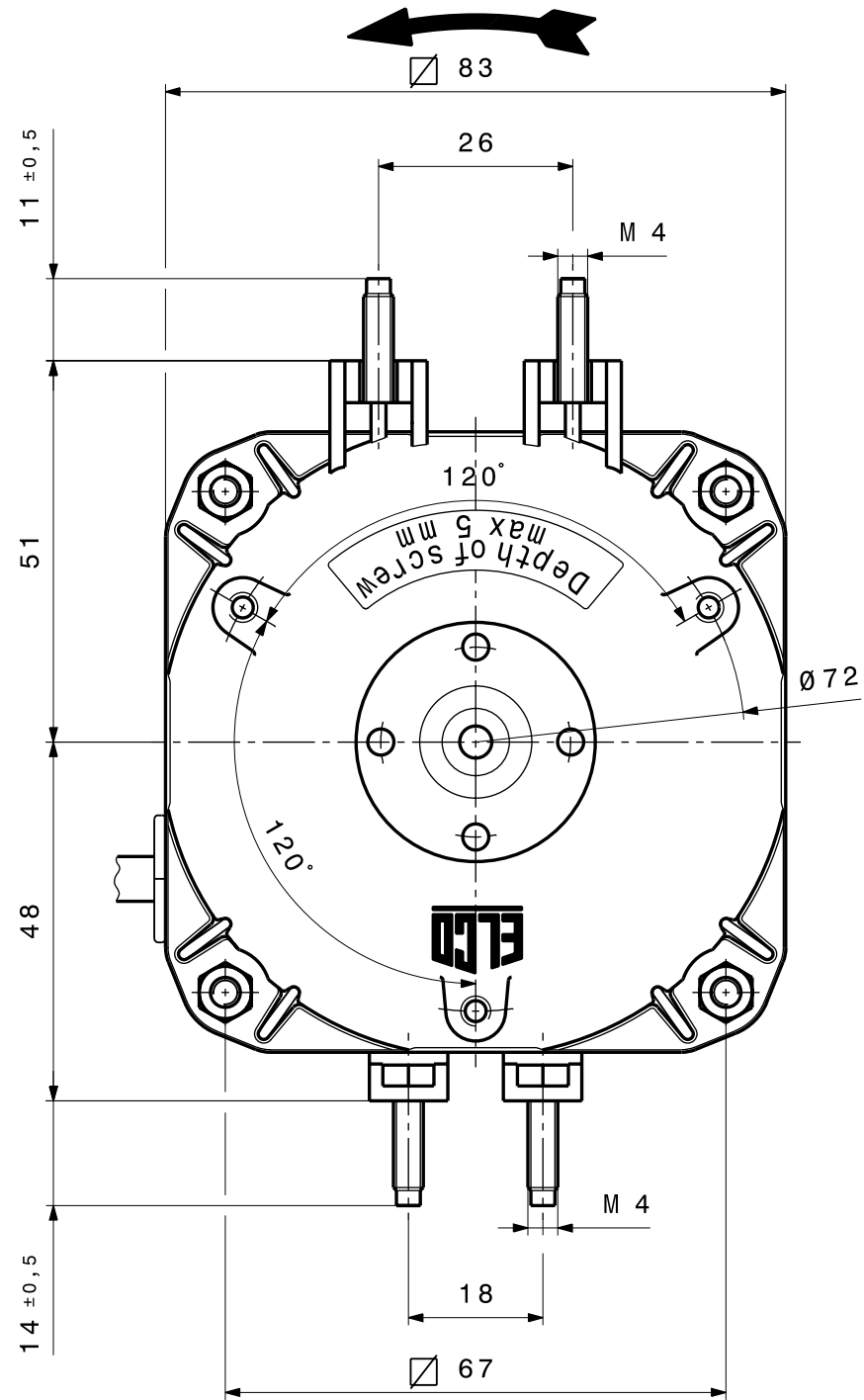


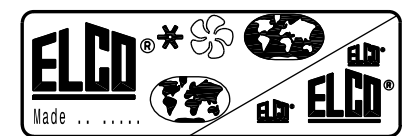
ROTAZIONE ANTIORARIA VISTA LATO ALBERO



PARTICOLARI FORNITI A PARTE

-COPERCHI IN ALLUMINIO

- NOTE DI MONTAGGIO :NORM. EL.UN.0002
- CONTROLLO MECCANICO :NORM. EL.CM. 001
- TARGHETTATURA :NORM. EL.UN.0053
- CONTR. ELETTR. PRESCRIZIONE: M. 1546**



VN 5-13 /027	DATA	
230V ~ 50/60Hz 0,20A		
5/32W 1300/1550RPM		
PROT.IMP. CL.B		NET5T05ZVN001

Ed.	Data	Descrizione	Firma esecutore	Visto
E	18-01-10	Updating due to VDE Certification (old 230/240V - new 230V)	S.Mapelli	T.Sirtori
D	14-10-04	AGGIORNATO TARGHETTE, SCRITTA SU COP.ANT. (ERA 'MADE IN ITALY') E GRAFICA.	CAZZANIGA	SIRTORI
C	24-09-02	AGGIORNATO GRAFICA COPERCHIO ANT.(SEDI P/DADI CHIUSURA MOTORE)E QUOTE A DISEGNO.	M.APRUZZESE	
B	13-05-02	AGGIORNATO GRAFICAMENTE(TOLTO TAPPI E AGGIUNTO MOZZO SUL COP. ANT.).	GIULIANI D.	
A	24-03-01	AGGIORNATO DATI DI TARGA.	GIULIANI D.	
MODIFICHE				

	Firma GIULIANI D.	MOTORE VN 5-13 /027 230V ~ 50/60Hz A NORME 'VDE'	Peso Kg. -	Edizione E
	Data 20-03-00		N° Rif. EX.4-868-213	
	Visto		NET5T05ZVN001	
Scala 1:1				