



## VAIVÉN PE/PE SWING

Mod. **V15**

Puerta destinada a locales de tráfico intenso, como separación de zonas de trabajo, a temperatura positiva, para paso de personas.

**HOJA**

**CONSTRUCCIÓN:** Fabricada en plancha de polietileno de 15 mm. de espesor de alta densidad. Color blanco. Calidad alimentaria

Reforzado al lado de las bisagras con una jamba de polietileno de las mismas características, pero de espesor 40 mm.

Al lado del cierre posee un perfil de aluminio que remata el polietileno y soporta el burlete de cierre.

**MIRILLA:** De 350 x 600 mm. en metacrilato con junta de EPDM.

**HERRAJES**

Bisagras de doble acción de composite con bloqueo a 90°

**PROTECCIÓN:** Bajo puerta de altura 150 mm. en polietileno.

**MARCO**

Hojas montadas sobre un marco para su posterior acoplamiento a panel. Construído con perfiles de aluminio lacados.

Fijación al panel mediante autorroscantes 4,8 x 25, ocultos por el perfil de aluminio.

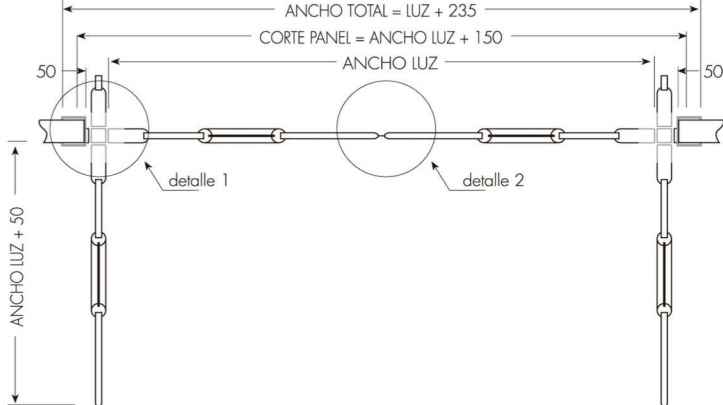
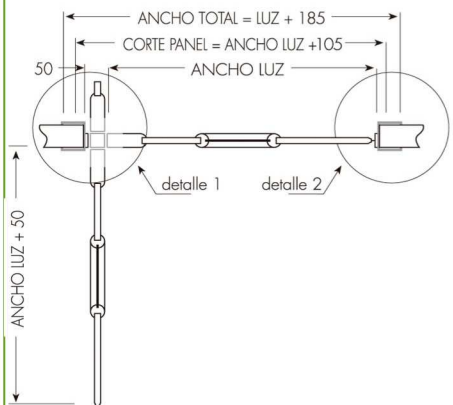
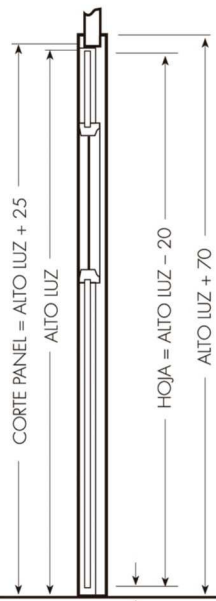
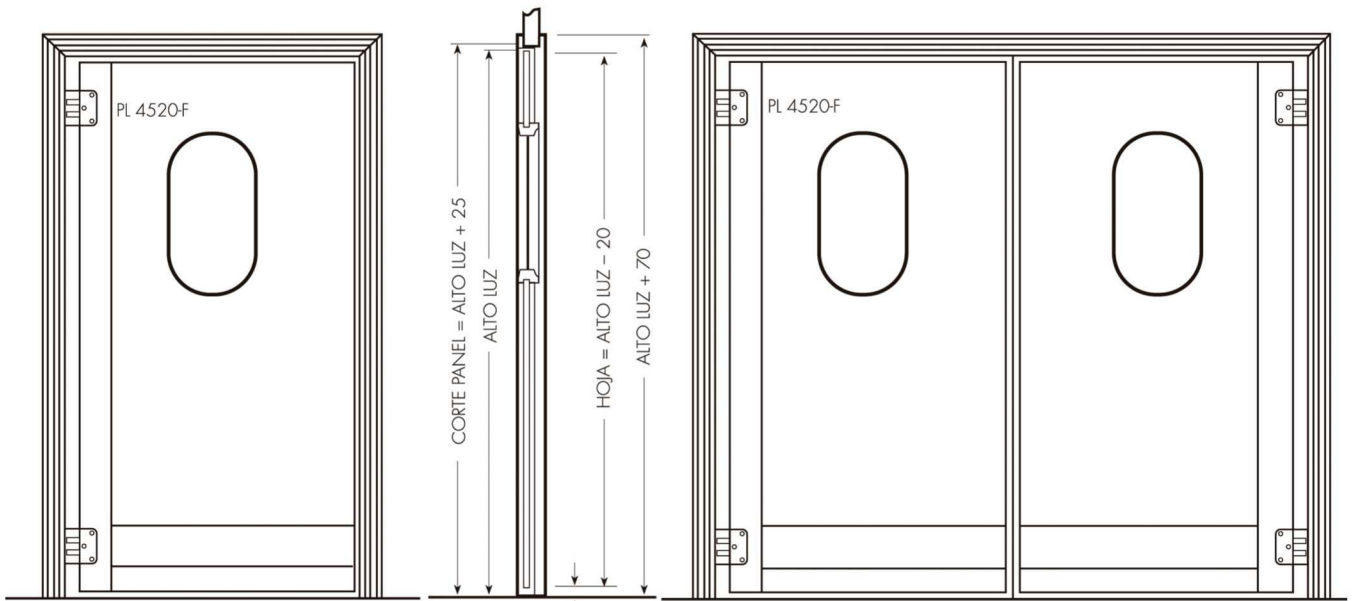
**OPCIONES**

- Paso de raíl aéreo.
- Protección ala de avión inoxidable.



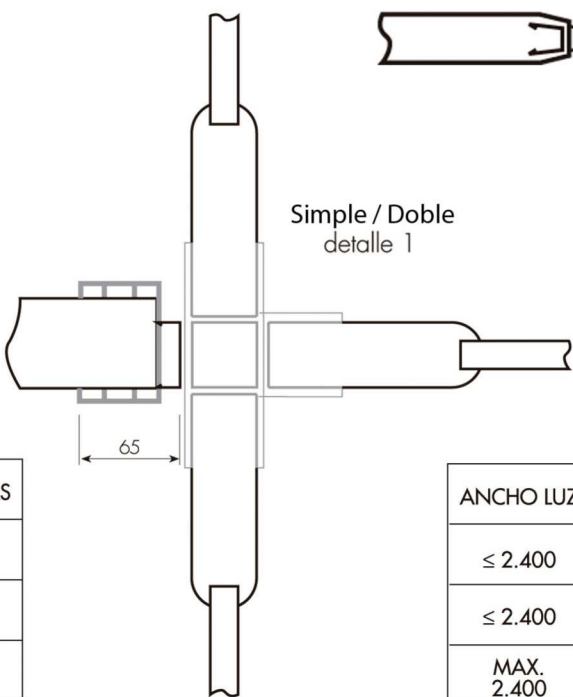
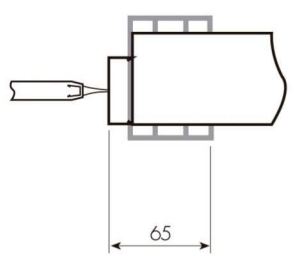
**SIMPLE HOJA**

**DOBLE HOJA**



Simple  
detalle 2

Doble  
detalle 2



Simple / Doble  
detalle 1

**Simple**

ANCHO LUZ	ALTO LUZ	Nº BISAGRAS
≤ 1.200	< 2.200	2
≤ 1.200	≥ 2.200	3
MAX. 1.200	MAX. 2.400	

**Doble**

ANCHO LUZ	ALTO LUZ	Nº BISAGRAS
≤ 2.400	< 2.200	4
≤ 2.400	≥ 2.200	6
MAX. 2.400	MAX. 2.400	